

POMPPUTTEN BETON

voor afvalwater verkeersklasse D



rethinking water



PRODUCTOMSCHRIJVING

De Flexoline Pro pompput bestaat uit een betonnen tank en ingebouwde Pompputset Pro 1 of 2. De Flexoline Easy putten zijn gemaakt van zelfverdichtend beton. De wanden en bodem vormen een monolithisch geheel. De Flexoline Pro is geschikt voor het opslaan en verpompen van regenwater. De Flexoline Pro bestaat uit een betonnen kuip en dekplaat, afgedicht met kit. In de wand is een boring voorzien van DN 110 (ingang) en een van DN 50 (uitgang) die op klant specificatie aangebracht worden.

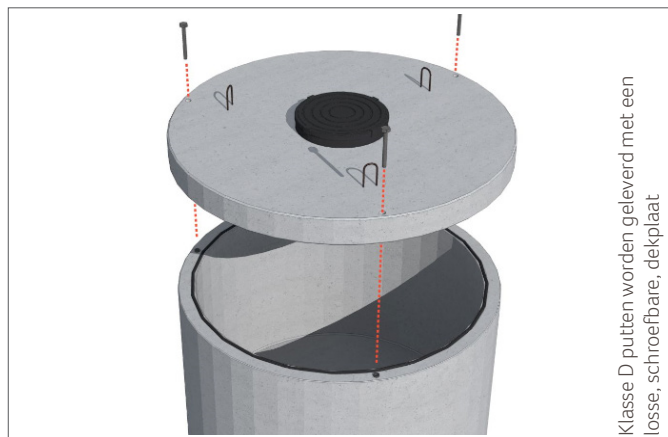
Op de uitgang wordt het Pro 1- of Pro 2 pompputset aangesloten. In de dekplaat is een PE ring ingestort en dient als mangat. De PE ring is voorzien van een beloopbare afdekking ter voorkoming van vervuiling in de put tijdens de bouw. De PE ring steekt ca 8 cm boven de dekplaat uit. Hierover kan varitank binnenschacht gemonteerd worden en is daarmee geschikt voor het gehele varitank dekselset assortiment.

TOEPASSINGSGBIED

De Flexoline Pro moet worden ingegraven tot op een diepte bepaald door het niveau van de aanvoerbuizen en van de afwerking (het natuurlijke milieu, openbare riool,...). De tanks moeten toegankelijk zijn voor onderhoud en/of ruiming. Gronddekking boven de tanks is maximaal 80 cm. Indien de gronddekking hoger is of indien er hogere statische belastingen voorkomen, dient een verdeelplaat in gewapend beton te worden aangebracht met een correcte afwerking van het mangat.

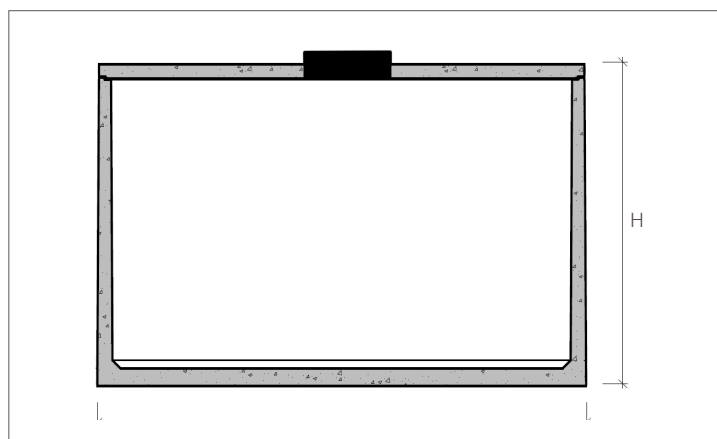
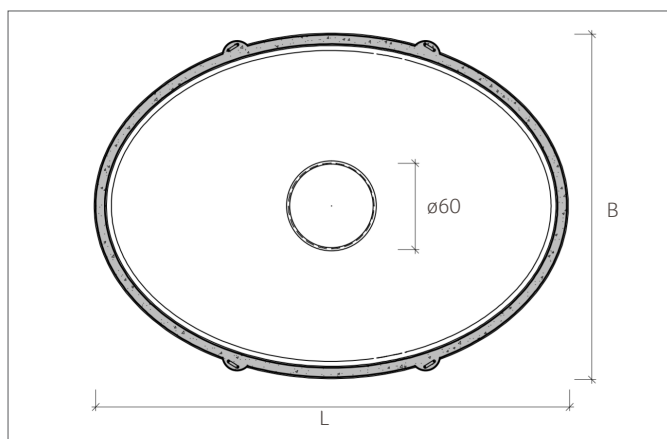
TECHNISCHE GEGEVENS

Volume in liter	Afmetingen in cm	Hoogte H in cm	Gewicht in kg (2 delen)	Max. inbouwdiepte in cm
3.750	ø224	154	4.085 + 1.605	234
5.000	ø224	196	4.770 + 1.605	276
6.750	ø224	253	5.925 + 1.605	333
7.500	ø224	277	6.320 + 1.605	357
7.500	ø274	189	5.940 + 2.475	269
10.000	ø274	241	7.200 + 2.475	323
11.500	ø274	270	7.900 + 2.475	350
13.000	ø274	298	8.580 + 2.475	378
20.000	450 x 300	245	10.641 + 4.359	345



Klasse D putten worden geleverd met een losse, schroefbare, dekplaat

TECHNISCHE TEKENINGEN



OPTIES

Flexoline Easy 1 pompputset

Het Flexoline Easy 1 pompputset omvat het materiaal en inbouwwerk van het PE leidingwerk in de gekozen Flexoline put inclusief de boring van de Inlaat DN 110 en afvoer DN 50. Het Flexoline Easy 1 pompputset bestaat uit PE buizen (50 mm), PE koppelingen (50 mm/ 2") en een balkeerklep.

De PE buizen en balkeerklep worden aangesloten tussen de afvoer DN 50 en de gekozen dompelpomp.

Flexoline Pro 1 pompputset

Het Flexoline Pro 1 pompputset omvat het materiaal en inbouwwerk van een enkel geleidesysteem in de gekozen Flexoline put inclusief de boring van de inlaat DN 110 en afvoer DN 50.

Het Flexoline Pro 1 pompputset bestaat uit PE buizen (50 mm), PE koppelingen (50 mm/ 2"), 1 balkeerklep en 1 geleidestangenset.

De geleidestangen van roestvast staal, bodem- en wandbevestigingsbeugel worden in de pompput gemonteerd. De PE buizen en balkeerklep worden aangesloten tussen de afvoer DN 50 en de bodem bevestigingsbeugel. De geleideklauw wordt op de gekozen dompelpomp gemonteerd en kan daarmee langs de geleidestangen in de pompput gelaten worden.

Flexoline Easy 2 pompputset

Het Flexoline Easy 2 pompputset omvat het materiaal en inbouwwerk van het PE leidingwerk in de gekozen Flexoline put inclusief de boring van de Inlaat DN 110 en afvoer DN 50. Het Flexoline Easy 2 pompputset bestaat uit PE buizen (50 mm), PE koppelingen (50 mm/ 2") en een 2 balkeerkleppen. De PE buizen en balkeerkleppen worden aangesloten tussen de

afvoer DN 50 en de gekozen dompelpomp.

Flexoline Pro 2 pompputset

Het Flexoline Pro 2 pompputset omvat het materiaal en inbouwwerk van een dubbel geleidesysteem in de gekozen Flexoline put inclusief de boring van de inlaat DN 110 en afvoer DN 50. Het Flexoline Pro 2 pompputset bestaat uit PE buizen (50 mm), PE koppelingen (50 mm/ 2"), 2 balkeerkleppen en 2 geleidestangensets.

De geleidestangen van roestvast staal, bodem- en wandbevestigingsbeugel worden in de pompput gemonteerd. De PE buizen en balkeerklep worden aangesloten tussen de afvoer DN 50 en de bodem bevestigingsbeugel.

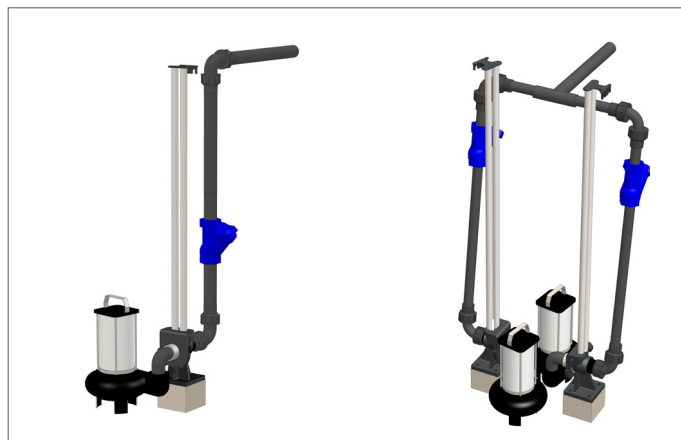
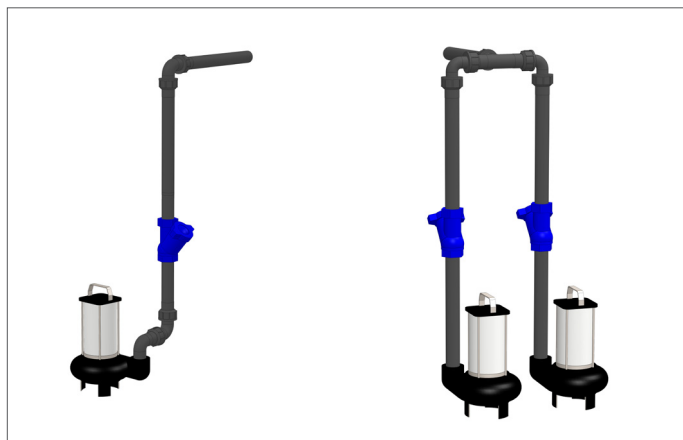
De geleideklauw wordt op de gekozen dompelpomp gemonteerd en kan daarmee langs de geleidestangen in de pompput gelaten worden.

FLEXOLINE EASY 1

FLEXOLINE EASY 2

FLEXOLINE PRO 1

FLEXOLINE PRO 2



LEVEROMVANG

Product bestaat uit: Flexoline betonput, losse dekplaat met ingestort mangat van kunststof met tijdelijke afdekking. Voorgemonteerde rubber dichtingsring, bout en moer verbindingen. Optioneel ingebouwd Flexoline Easy of Pro pompputset.

BESTELGEGEVENS

Art nr	NAAM	PG	Art nr	NAAM	PG
4033	Put voor beton 3.750 liter verkeersklasse D	8	407211	Flexoline Easy 1 pompputset	3
403393	Put voor beton 5.000 liter verkeersklasse D	8	407212	Flexoline Easy 2 pompputset	3
403392	Put voor beton 6.750 liter verkeersklasse D	8	407213	Flexoline Pro 1 pompputset	3
403373	Put voor beton 7.500 liter verkeersklasse D	8	407214	Flexoline Pro 2 pompputset	3
403706	Put voor beton 7.500 liter Plat verkeersklasse D	8	403706	Doorvoering ø110 inclusief rubber manchet	8
403609	Put voor beton 10.000 liter verkeersklasse D	8	403609	Doorvoering ø160 inclusief rubber manchet	8
403610	Put voor beton 11.150 liter verkeersklasse D	8	403610	Doorvoering ø200 inclusief rubber manchet	8
403611	Put voor beton 13.000 liter verkeersklasse D	8	403611	Doorvoering ø250 inclusief rubber manchet	8
403512	Put voor beton 20.000 liter verkeersklasse D	8	403512	Varitank binnenschacht 60 cm	3

Ruim assortiment aan deksels leverbaar, zie de Varitank deksels van GEP.